

Thermo Scientific

Forma Série 7000 Congélateur de laboratoire -40°C
Manuel de fonctionnement et d'entretien 7048800 Rév. 12



Visitez nous en ligne pour enregistrer votre garantie
www.thermoscientific.com/labwarranty

Thermo
SCIENTIFIC

Informations importantes destinées à l'installateur et à l'utilisateur :

Ce congélateur ULT comporte un dispositif de détection redondante de la température. Il s'agit d'un appareil de type thermocouple « T ». Pour faciliter l'accès, le thermocouple (Figure 1-3) se termine par une prise d'interconnexion (Figure 1-5) située derrière le couvercle avant de base. (Peut être situé différemment dans les bahuts. Voir la Section 1). Il est vivement recommandé d'attacher ce thermocouple à un système de contrôle redondant 24 heures sur 24, 7 jours sur 7, doté de fonctions d'alarme. La connexion du capteur à un système de contrôle et d'alarme distinct du congélateur assure une sécurité maximale du produit, même en cas de panne de l'ensemble du système. ▲

Liste des pièces

Référence	Description	Quantité
34040	Anneau brisé	1
122005	Clé	2
380520	Capuchon en néoprène	2
510016	Boulon 1/4-20 x 5-1/2"	2
195763	Collier de retenue	1
370563	Connecteur de l'alarme à distance	1

Modèles décrits dans ce manuel

Numéro au catalogue	Capacité (litres)	Tension
7240A	13 / 368,1	120
7240V	13 / 368,1	230
7240D	13 / 368,1	208-230
7320A	17 / 481,4	120
7320V	17 / 481,4	230
7320D	17 / 481,4	208-230
7400A	23 / 651,3	120
7400V	23 / 651,3	230
7400D	23 / 651,3	208-230



Important Lire ce manuel d'instructions. Il est essentiel de lire les instructions du présent manuel et de les respecter afin d'éviter tout dommage à l'équipement, toute blessure au personnel et toute réduction des performances de l'équipement. ▲

Attention Tous les réglages et l'entretien internes doivent être confiés à un personnel d'entretien qualifié. ▲

Les matériaux figurant dans ce manuel sont donnés à titre d'information uniquement. Le contenu et le produit décrits ici peuvent être modifiés sans préavis. Thermo Fisher Scientific ne donne aucune garantie ou représentation en rapport avec le présent manuel. Thermo ne peut, en aucun cas, être tenu responsable des incidents directs ou indirects en rapport avec l'utilisation du présent manuel.

©2015 Thermo Fisher Scientific. Tous droits réservés.

Les -40C congélateurs (voir page i pour la liste spécifique des modèles) décrit dans ce manuel sont des unités de haute performance qui peuvent être utilisés pour la recherche et dans des situations qui appuient directement les applications médicales. Lorsque ces produits sont utilisés pour soutenir une application médicale, il est un accessoire à un dispositif médical et est donc considéré comme un dispositif médical à part entière par l'organisme de réglementation (par exemple, FDA).

Ce produit est destiné à être utilisé:

- stockage à froid à des fins de recherche.
- En tant que dispositif médical pour le diagnostic (de stockage d'échantillons non destinés à être réintroduits dans le corps humain).

Inscription: Cette application médicale est considéré comme un dispositif médical de classe I par la FDA. Ce produit est classé comme code de produit - JRM, numéro de règlement 862.2050 et est considéré comme un appareil de classe 1, 510 (K) exonérés.



Instructions de fonctionnement et/ou d'entretien importantes. Les lire attentivement.



Dangers électriques potentiels. Seul le personnel qualifié est habilité à exécuter les procédures associées à ce symbole.



L'équipement en cours de maintenance ou d'entretien doit être éteint et verrouillé afin d'éviter toute éventuelle lésion corporelle.



Dangers liés aux températures extrêmes, chaudes ou froides. Utiliser du matériel de manipulation spécial ou porter des vêtements de protection spéciaux.



Marquage qui s'applique à l'équipement électrique et électronique soumis à la Directive 2002/96/EC (WEEE) et à l'équipement commercialisé sur le marché après le 13 août 2005.



Ce produit est compatible avec la Directive WEEE (Waste Electrical & Electronic Equipment) 2002/96/EC de l'Union Européenne. Il porte le symbole WEEE. Thermo Fisher Scientific a signé un contrat avec une ou plusieurs compagnies de recyclage et d'élimination des déchets dans les pays membres de l'Union Européenne. Ce produit doit donc être recyclé ou éliminé par le biais de ces compagnies. Le site www.thermofisher.com contient des informations complémentaires sur la conformité de Thermo avec cette directive et les recycleurs de votre pays. Il contient également des informations sur les produits Thermo Scientific.

- ✓ Toujours utiliser le matériel de protection adéquat (vêtements, gants, lunettes, etc.)
- ✓ Toujours dissiper les températures extrêmes, froides ou chaudes, et porter des vêtements de protection.
- ✓ Toujours respecter les pratiques d'hygiène adaptées.
- ✓ Chaque individu est responsable de sa propre sécurité.

Souhaitez-vous recevoir des informations ou de l'aide sur les produits Thermo Fisher Scientific ?

Si c'est le cas, contactez-nous à l'adresse :

Amérique du Nord : Etats-Unis +1-866-984-3766, Canada +1-905-332-2000.

Europe : Belgique +32 2 482 30 30, Danemark +45 4 166 200, Finlande +358 9 329 100, France +33 2 28 03 20 00, Allemagne/ Autriche / Suisse +49 6103 4081012, Italie +39-02-2511141, Pays-Bas +31 76 571 4440, Russie / CIS +7 095 755 9045, Espagne/ Portugal +34 93 2233154, Suède +46 8 742 03 90, Irlande/Royaume-Uni +44 870 609 9203.

Asie : Chine +86 21 5424 1582, Inde +91 22 2778 1101, Japon +81 45 453 9220, Autres pays d'Asie +86 2885 4613.

Amérique du Sud et pays non répertoriés : +33 2 2803 2000

Notre personnel du **Support des ventes** peut vous fournir des informations sur les tarifs et établir des devis. Nous pouvons prendre votre commande et fournir des informations de livraison sur les principaux éléments d'équipement ou procéder à des arrangements pour que votre commercial local vous contacte. Nos produits sont répertoriés sur Internet. Il est possible de nous contacter via la page d'accueil Internet.

Notre personnel du **Support d'entretien** peut fournir des informations techniques sur la configuration, le fonctionnement ou le dépannage corrects de votre équipement. Nous pouvons répondre à vos besoins en matière de pièces de rechange ou de remplacement ou vous fournir un service sur site. Nous pouvons également vous fournir un devis sur notre extension de garantie pour vos produits Thermo Scientific.

Nous discuterons avec plaisir avec vous sur vos applications quels que soient les produits Thermo Scientific dont vous avez besoin ou que vous utilisez. Si vous rencontrez des problèmes techniques, nous pourrions travailler ensemble pour localiser le problème et vous donner toutes les informations nécessaires par téléphone pour que vous le corrigiez vous-même, et éviter ainsi un appel à l'assistance technique.

Si un entretien plus étendu est nécessaire, nous pourrions mettre à votre disposition des techniciens ayant reçu une formation à l'usine ou une entreprise d'entretien qualifiée pour une réparation sur site. Si l'entretien est couvert par la garantie, nous ferons le nécessaire pour que l'unité soit réparée à nos frais et à votre convenance.

Table des matières

Section 1	Installation et démarrage	1-1
	Touches, écrans, indicateurs du tableau de commande	1-3
	Fonctionnement du clavier	1-4
	Installation du congélateur	1-4
	Choix de l'emplacement	1-5
	Installation des butées murales	1-5
	Fonctionnement de la porte	1-5
	Installation des clayettes	1-6
	Contacts d'alarme à distance	1-6
	Fixation du cordon de raccordement	1-6
	Raccordement de l'unité à l'alimentation électrique	1-7
	Démarrage du congélateur	1-7
	Définition de la température de fonctionnement	1-8
	Définition de l'alarme de température élevée	1-8
	Définition de l'alarme de température basse	1-9
	Mode d'exécution	1-9
Section 2	Mode de calibrage	2-1
	Calibrage de la sonde de contrôle	2-1
Section 3	Alarmes	3-1
	Alarme d'incident de sonde	3-2
Section 4	Entretien	4-1
	Nettoyage du filtre à air	4-1
	Nettoyage du condenseur	4-2
	Dégivrage de la chambre du congélateur	4-2
	Nettoyage du joint d'étanchéité	4-3
	Nettoyage de l'orifice de décompression	4-3
	Remplacement des batteries	4-4
	Préparation de l'unité pour le stockage	4-5
	Entretien préventif	4-6

Section 5	Options installées en usine	5-1
	Colonne de ventilation, solénoïde et ensemble d'injection	5-2
	Sonde de température	5-3
	Connexion du câblage de la sonde/du solénoïde	5-4
	Fonctionnement et entretien du système BUS	5-5
	Configuration du système BUS en option (Système de sauvegarde)	5-7
	Définition du point de consigne du système BUS	5-8
	Test du fonctionnement du système BUS	5-8
	Nettoyage de la colonne de ventilation	5-8
	Déconnexion de l'ensemble de fixation et du tuyau de transfert	5-9
	Enregistreur à tracé continu	5-9
	Installation du papier à tracé continu	5-9
	Modification de la plage de l'enregistreur	5-10
	Calibrage de l'enregistreur à tracé continu	5-10
	Option Cinq portes internes	5-11
Section 6	Spécifications	6-1
Annexe	Annexe	A-1

Section 1 Installation et démarrage

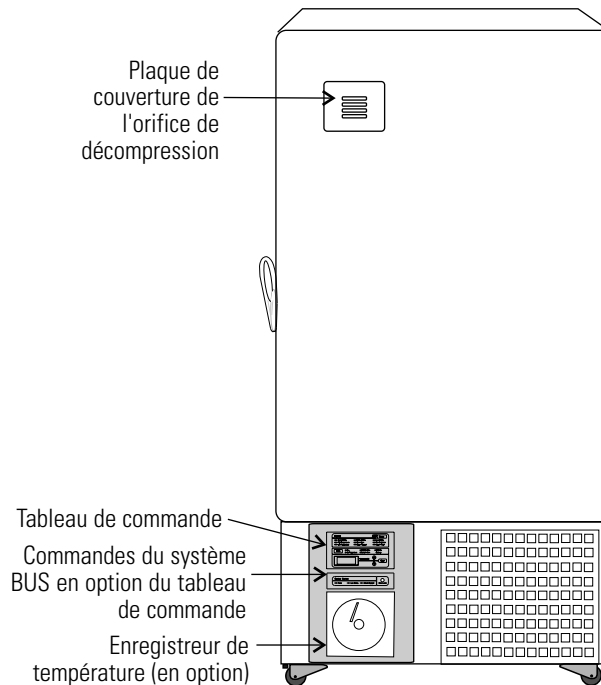


Figure 1-1. Vue avant

Figure 1-1

- Tableau de commande - clavier, écrans et indicateurs.
- Tableau BUS (Système de sauvegarde en option)
- Enregistreur de température (7 jours, un crayon-feutre) ou enregistreur de données en option.
- Plaque de couverture de l'orifice de décompression.

Section 1

Installation et démarrage

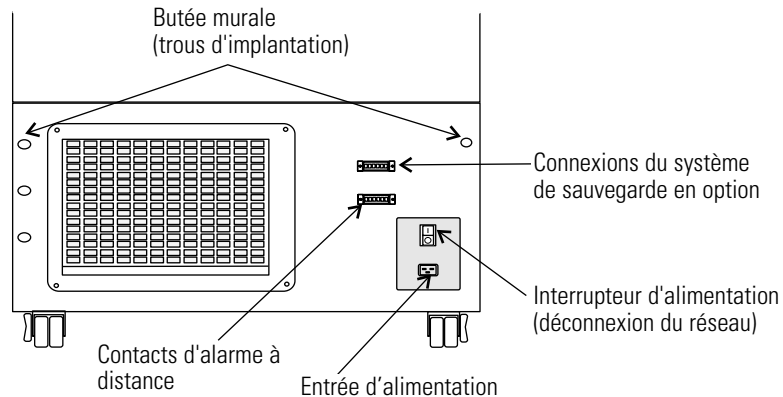


Figure 1-2. Vue arrière

Figure 1-2

- Contacts d'alarme à distance.
- Prise de connexion du cordon d'alimentation.
- Connexions BUS en option de la sonde et du solénoïde.
- Interrupteur d'alimentation (déconnexion du réseau).

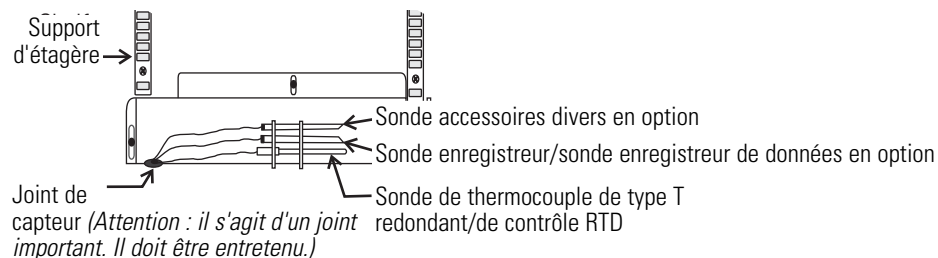


Figure 1-3. Sonde de la chambre

Figures 1-3 et 1-4

- Orifice de décompression : orifice d'équilibrage de pression.
- Couvercle de la sonde : contient la commande, l'enregistreur en option, l'enregistreur de données ou les sondes accessoires divers.

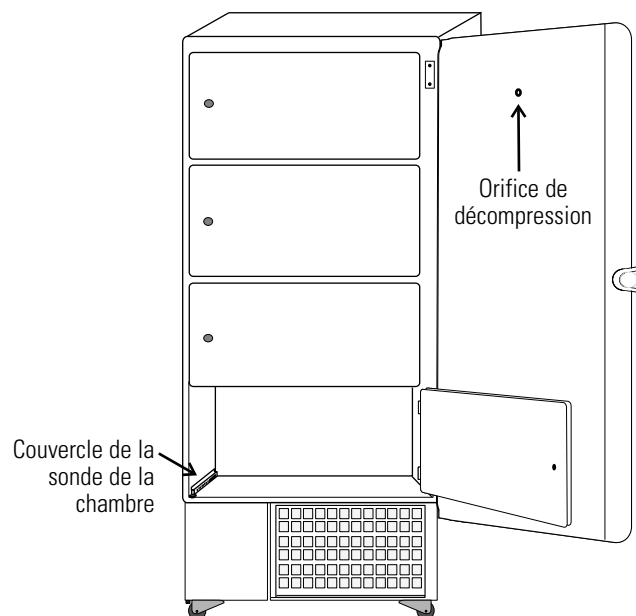


Figure 1-4. Emplacements de l'orifice de décompression et du couvercle de la sonde

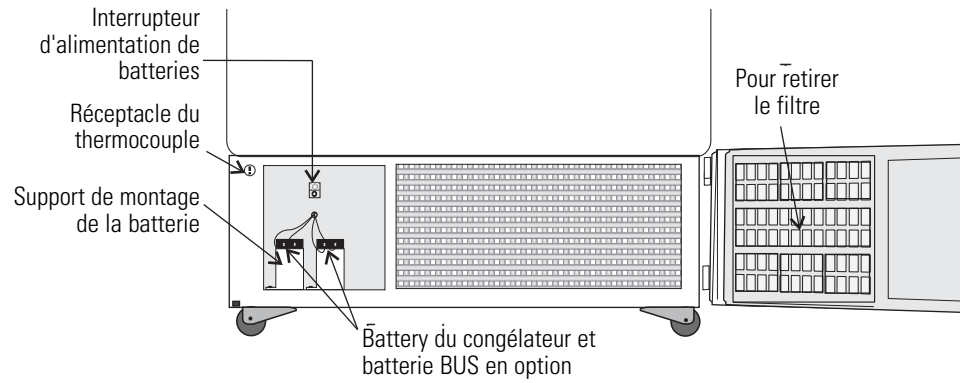


Figure 1-5. Emplacement des batteries et interrupteur

Figure 1-5

- Support(s) de montage des batteries
- Interrupteur d'alimentation de la batterie (congélateur et BUS)
- Batterie du congélateur
- Batterie BUS en option
- Emplacement du filtre du congélateur

Touches, écrans et indicateurs du tableau de commande

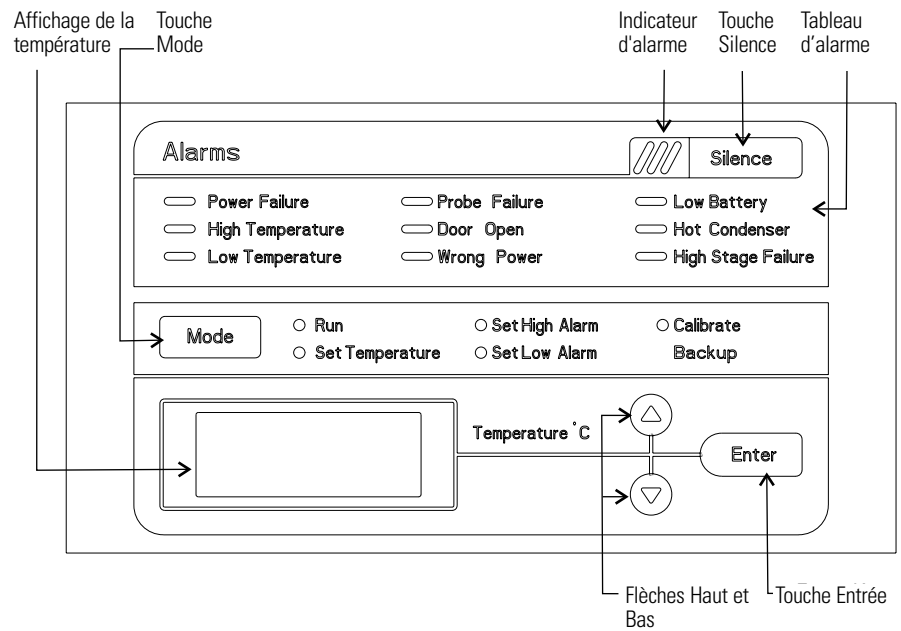


Figure 1-6. Tableau de commande

Tableau de commande BUS (suite)

1. **Affichage de la température** - Affiche la température en degrés Celsius.
2. **Interrupteur de sélection du mode** - Utilisé pour sélectionner Run (Exécution), Set Temperature (Définir la température), Set High Alarm (Définir l'alarme élevée), Set Low Alarm (Définir l'alarme basse), Calibrate (Calibrage), Backup (Sauvegarder).
3. **Indicateur d'alarme** - Légères impulsions activées/désactivées pendant une condition d'alarme de l'armoire.
4. **Silence** - Mettre en sourdine de l'alarme sonore. Voir la Section 4 pour les temps de retour d'appel d'alarme.
5. **Tableau d'alarme** - Indiquer la condition d'alarme en cours.
6. **Flèches Haut et Bas** - Augmenter ou réduire des valeurs, passer d'un choix à l'autre.
7. **Entrée** - Enregistrer la valeur modifiée en mémoire.

Fonctionnement du clavier

Le congélateur série 8800 comporte cinq modes de base destinés à sa configuration et son fonctionnement. Appuyer sur la touche Mode pour faire défiler les différentes sélections de mode.

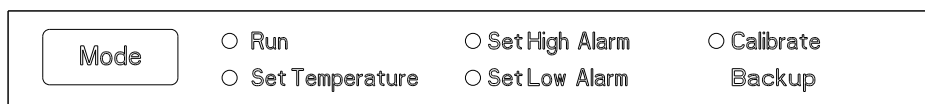


Figure 1-7. Modes de base

Installation du congélateur

Attention Si le congélateur a été basculé selon un angle supérieur à 45°, le laisser en position verticale pendant 24 heures avant de le mettre en marche. ▲

Pour retirer le congélateur de la palette, utiliser une clé 18 pour enlever tous les boulons de fixation de la courroie de transport sur la palette. Enlever la courroie de transport.

Retirer les panneaux de rampe de la palette et placer les extrémités à rainures sur les fixations de rampe de la palette. Les blocs de support des rampes sont orientés vers le bas. Avant de déplacer le congélateur, s'assurer que les freins sont débloqués et qu'ils sont mobiles. Aligner le frein sur les panneaux de rampe. Le personnel chargé de faire glisser le congélateur de la palette doit être entraîné à cet effet.

Installation du congélateur (suite)

Le congélateur peut être poussé facilement jusqu'à l'emplacement choisi. Si nécessaire, il est possible d'ouvrir les portes et le panneau inférieur avant pour déplacer l'unité dans les ouvertures correspondantes. Lorsque le congélateur est bien positionné, bloquer les freins de roulette avant.

Attention Le congélateur ne doit pas être déplacé lorsqu'il est chargé. ▲

Attention Pour assurer une ventilation et un flux d'air appropriés, il faut laisser un espace d'au moins 13 cm à l'arrière et au-dessus du congélateur et un espace de 21 cm sur les côtés. Prévoir également un espace suffisant à l'avant pour ouvrir la porte. ▲

Choix de l'emplacement

Placer le congélateur sur une surface ferme, nivelée où la température ambiante oscille entre 18°C et 28°C. Laisser un espace important pour faciliter l'accès à l'interrupteur d'alimentation (déconnexion du réseau électrique) situé à l'arrière du congélateur.

Installation des butées murales

Le sachet d'accessoires, situé à l'intérieur de l'armoire, contient les pièces suivantes.

Qté	Référence	Description	Objet
2	510016	Boulon 1/4-20 x 5-1/2"	Butée murale
2	380520	Capuchon en néoprène	Protecteur de bouchon

Installer les boulons sur les trous d'implantation situés à l'arrière de la section du compresseur. Installer un capuchon en néoprène sur chaque boulon. Pour les emplacements des trous d'implantation, voir la Figure 1-2.

Fonctionnement de la porte

Les modèles de congélateur-armoire sont équipés d'un dispositif de pointe spécialement conçu pour les congélateurs à très basse température.

Leurs caractéristiques sont les suivantes :

- Fonctionnement d'une seule main
- Verrou accessible de face
- Loquets pour cadenas standard garantissant une sécurité supplémentaire. La longueur de la anse doit être comprise entre 1,9 cm et 3,8 cm
- Construction durable pour un fonctionnement fiable et un stockage des produits en toute sécurité

Section 1

Installation et démarrage

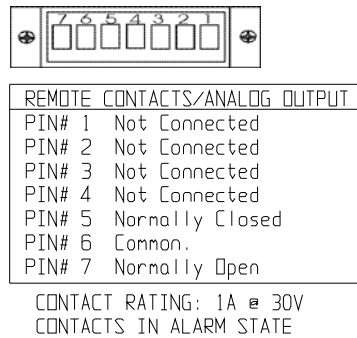
Installation des clayettes

Installer les étriers de clayette sur les pilastres de clayette (avant et arrière) au niveau approprié. Installer les clayettes dans l'armoire sur les étriers.

Remarque Par tablette note maximale est de 100 lb (45,4 kg) par tablette. ▲

Contacts d'alarme à distance

Pour l'emplacement des contacts d'alarme à distance, voir la Figure 1-2. Le connecteur d'alarme à distance se trouve dans le sachet d'accessoires fourni avec ce manuel. Il doit être connecté en cas de raccordement du congélateur à un système d'alarme. Après l'installation du câblage du système d'alarme sur le connecteur, placer ce dernier sur la micro-carte du congélateur et sécuriser à l'aide des deux vis fournies. L'alarme à distance fournit une sortie NO (normalement ouverte), une sortie NC (normalement fermée) et COM (commune). Les contacts se déclenchent en cas de coupure de courant, et d'alarme de température élevée ou basse. Ils se déclenchent également en cas de panne de la sonde de contrôle ou de la micro-carte. La Figure 1-8 illustre les contacts à distance à l'état d'alarme.



INFORMATIONS IMPORTANTES POUR L'UTILISATEUR

Attention! Les produits stockés doivent être protégés par un système de contrôle redondant avec alarme, 24 heures sur 24. Une prise d'interconnexion et un thermocouple sont installés pour le contrôle centralisé en cas de panne du système.

Figure 1-8. Contacts des alarmes à distance

Fixation du cordon de raccordement

Insérer le cordon d'alimentation dans le module d'alimentation. Placer la patte de fixation (Réf. 195763) sur le connecteur. Serrer les vis de retenue pour sécuriser.

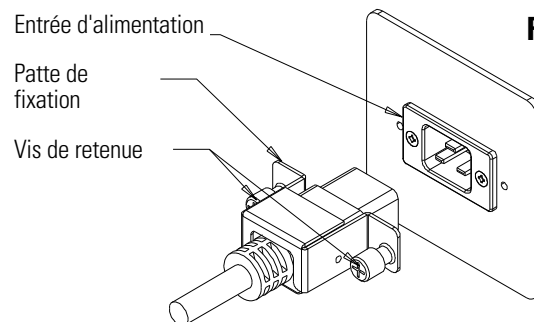


Figure 1-9. Cordon de raccordement

Raccordement de l'unité à l'alimentation électrique

Remarque Pour connaître les spécifications électriques, voir l'étiquette série située sur le côté de l'unité ou se reporter aux schémas électriques contenus dans ce manuel. ▲

Le congélateur doit fonctionner selon un service de mise à la terre dédié. Vérifier la tension nominale indiquée sur l'étiquette série de l'unité et la comparer à la tension de sortie. Puis, l'interrupteur d'alimentation étant éteint, brancher le cordon d'alimentation sur la prise murale.

Allumer l'interrupteur d'alimentation du congélateur. Ouvrir la porte avant inférieure en saisissant le coin inférieur gauche. Localiser l'interrupteur de la batterie (Figure 1-5) et le placer en mode Attente (⏻). Pendant le démarrage initial du congélateur, la batterie du système peut avoir besoin de se charger et l'indicateur Low Battery (Batterie faible) peut s'allumer.

Attention Vérifier que l'interrupteur de batteries est positionné sur le mode Attente (⏻). Les batteries rechargeables requièrent 36 heures de chargement au démarrage initial. Une alarme « Low Battery » (Batterie faible) peut être émise tant que les batteries ne sont pas complètement chargées. En cas de panne de courant pendant le démarrage initial, le fonctionnement de l'électronique sera limité. ▲

Démarrage du congélateur

Une fois le congélateur correctement installé et connecté à l'alimentation, il est possible d'entrer des points de consigne système. Les points de consigne suivants peuvent être entrés en mode Settings (Paramètres) : Température de contrôle, point de consigne d'alarme de température élevée, point de consigne d'alarme de température basse et point de consigne BUS (en option). Le tableau ci-dessous contient les paramètres par défaut.

Point de consigne de contrôle	-40°C
Alarme de température élevée	-30°C
Alarme de température basse	-50°C
Point de consigne BUS en option	-30°C

Remarque Si le point de consigne est modifié et que les alarmes de température basse et élevée sont définies à 10° du point de consigne, les points de consigne d'alarme seront ajustés automatiquement afin de maintenir un décalage d'au moins 10° du point de consigne. ▲

Définition de la température de fonctionnement

Les congélateurs -40°C série 8800 comportent une plage de températures de -10°C à -40°C. Le congélateur est livré avec un point de consigne de -40°C. Pour modifier le point de consigne de la température :

1. Appuyer sur la touche Mode jusqu'à ce que l'indicateur Set Temperature (Définir la température) s'allume.
2. Appuyer sur la touche fléchée Haut ou Bas jusqu'à ce que le point de consigne de température choisi soit affiché.
3. Appuyer sur Enter pour enregistrer le point de consigne.
4. Appuyer sur la touche Mode jusqu'à ce que l'indicateur Run (Exécution) s'allume pour ce mode

Remarque Au service -20°C, la sonde peut avoir besoin d'être calibré pour assurer des températures de l'armoire sont dans la plage requise. Reportez-vous à la section Etalonnage de la procédure.

Si aucune touche n'est enfoncée, le congélateur revient automatiquement en mode RUN au bout de 5 minutes.

Définition de l'alarme de température élevée

L'alarme de température élevée déclenche un avertissement sonore/visuel lorsque la température de la chambre du congélateur atteint ou dépasse le point de consigne de température élevée.

Pour définir le point de consigne d'alarme de température élevée :

1. Appuyer sur la touche Mode jusqu'à ce que l'indicateur Set High Alarm (Définir l'alarme de température élevée) s'allume.
2. Appuyer sur la touche fléchée Haut ou Bas jusqu'à ce que le point de consigne d'alarme température élevée choisi soit affiché.
3. Appuyer sur Enter pour enregistrer le point de consigne.
4. Appuyer sur la touche Mode jusqu'à ce que l'indicateur Run (Exécution) s'allume pour ce mode.

Si aucune touche de contrôle n'est enfoncée, le congélateur revient automatiquement en mode RUN au bout de 5 minutes.

Remarque Le point de consigne d'alarme élevée doit être défini à au moins 5°C du point de consigne de contrôle. ▲

Attention Au démarrage initial, l'alarme de température élevée est désactivée tant que l'armoire n'atteint pas le point de consigne ou qu'un délai de 12 heures ne s'est pas écoulé. ▲

Définition de l'alarme de température basse

L'alarme de température élevée déclenche un avertissement sonore/visuel lorsque la température de la chambre du congélateur atteint ou dépasse le point de consigne d'alarme de température basse.

Pour définir le point de consigne de température basse :

1. Appuyer sur la touche Mode jusqu'à ce que l'indicateur Set Low Alarm (Définir l'alarme de température basse) s'allume.
2. Appuyer sur la touche fléchée Haut ou Bas jusqu'à ce que le point de consigne d'alarme température basse choisi soit affiché.
3. Appuyer sur Enter pour enregistrer le point de consigne.
4. Appuyer sur la touche Mode jusqu'à ce que l'indicateur Run (Exécution) s'allume pour ce mode.

Si aucune touche de contrôle n'est enfoncée, le congélateur revient automatiquement en mode RUN au bout de 5 minutes.

Remarque Le point de consigne d'alarme basse doit être défini à au moins 5°C du point de consigne de contrôle. ▲

Mode Run (Exécution)

Le mode Run (Exécution) est le mode par défaut du congélateur. Ce mode affiche la température de l'armoire sur l'écran des températures dans des conditions normales de fonctionnement.

Les touches fléchées Haut et Bas permettent de faire défiler ces informations. Si aucune touche n'est enfoncée, la température de fonctionnement s'affiche au bout de 10 secondes.

Section 2 Calibrage

Une fois le congélateur stabilisé, il peut être nécessaire de calibrer la sonde de contrôle. La fréquence de calibrage dépend de l'utilisation, des conditions ambiantes et de la précision requises. Une bonne pratique de laboratoire requiert au moins une vérification annuelle du calibrage. Dans les nouvelles installations, tous les paramètres doivent être vérifiés après la période de stabilisation.

Remarque Au service -20°C , la sonde peut avoir besoin d'être calibré pour assurer des températures de l'armoire sont dans la plage requise. Reportez-vous à la section Etalonnage de la procédure.

Attention Avant de procéder au calibrage ou à des réglages de l'unité, tous les instruments de référence doivent être correctement calibrés. ▲

Calibrage de la sonde de contrôle

Placer un lecteur thermocouple de type T dans le réceptacle situé à l'intérieur de la porte inférieure (Figure 1-5). Comparer le point de consigne de la température de contrôle à la température affichée sur l'appareil de mesure.

1. Appuyer sur la touche Mode jusqu'à ce que l'indicateur Calibrate (Calibrage) s'allume.
2. Appuyer sur la flèche Haut/Bas pour faire correspondre l'affichage à l'instrument calibré.
3. Appuyer sur Enter pour enregistrer le calibrage.
4. Appuyer sur la touche Mode pour revenir au mode Run (Exécution).

Calibration sonde pour l'opération de -20°C

Remarque Si la variation maximale est de $\pm 5^{\circ}\text{C}$ de la valeur de consigne, aucune calibration est nécessaire.

1. Régler la température à -20°C .
2. Calibrer sonde à -4°C ($-2,5$ pour 13 unités pi) par procédure ci-dessus.
3. Laisser unité se stabiliser à -20°C par période de stabilisation de la température ci-dessous.
4. Vérifiez pic variation après l'unité a atteint fonctionnement en régime permanent. Sonde peut être nécessaire de calibrer une seconde fois pour atteindre la plage requise.

Calibrage de la sonde de contrôle (suite.)

Périodes de stabilisation de la température

Démarrage - Avant de continuer, laisser passer un délai 12 heures pour que la température de l'armoire se stabilise.

En cours de fonctionnement - Avant de continuer, attendre au moins 2 heures jusqu'à ce que le point de consigne de la température soit stabilisé.

Attention Pendant le calibrage, l'affichage de la température est désactivé. ▲

Si aucune touche n'est enfoncée pendant environ 5 minutes en mode Calibrage, le système repasse en mode Run (Exécution).

Section 3 Alarmes

Les alarmes du congélateur modèle série 8800 sont affichées sur le tableau de commande du congélateur. Lorsqu'une alarme est active, l'indicateur en regard de la description de l'alarme s'allume et un son est émis. Appuyer sur la touche Silence pour désactiver l'alarme pendant la période de retour d'appel. L'alarme visuelle continue jusqu'à ce que le congélateur revienne à un état normal. Les alarmes sont temporaires. Lorsqu'une alarme est émise et que l'état normal est réinitialisé, le congélateur efface automatiquement l'alarme.

Description	Délai	Relance	Relais
Panne de courant	1 min.	15 min.	Oui
Alarme de température élevée	1 min.	15 min.	Oui
Alarme de température basse	1 min.	15 min.	Oui
Panne de la sonde	1 min.	15 min.	Non
Porte ouverte	1 min.	15 min.	Non
Alimentation incorrecte	0 min.	aucune	Oui
Batterie faible*	1 min.	8 heures	Non
Batterie BUS faible	1 min.	15 min.	Non
Condenseur chaud	1 min.	aucune	Non
Panne de micro-carte	0 min.	15 min.	Oui

Tous les délais et relances d'alarme sont de ± 30 secondes.

** Le test automatique de batterie est exécuté immédiatement au démarrage initial, puis ensuite toutes les 8 heures.*

Alarme d'incident de sonde

Le microprocesseur des congélateurs modèle 8800 balaie en continu toutes les sondes notamment la sonde de contrôle, la sonde de l'échangeur thermique et la sonde du condenseur pour s'assurer de leur bon fonctionnement. En cas d'erreur, l'alarme « Probe Failure » (Panne de la sonde) est émise comme indiqué ci-dessus. Si une erreur est détectée au niveau de la sonde de contrôle, les compresseurs haute et basse pression fonctionnent en continu. Résultat : la température de l'armoire diminue jusqu'à ce qu'elle atteigne la température la plus basse pouvant être maintenue par le système de refroidissement. Si une erreur est détectée au niveau de la sonde de l'échangeur thermique, le congélateur cycle correctement à son point de consigne de température en procédant à un démarrage toutes les 5 minutes entre les compresseurs haute et basse pression. Si une erreur est détectée au niveau de la sonde du condenseur, il n'y a aucun impact sur les performances du congélateur. Cependant, l'alarme du condenseur chaud peut retentir. Contacter le département Services techniques ou votre distributeur local.

Section 3

Alarmes

Erreur	Notes
Er00	<p>Nom : Modèle incorrect sélectionné.</p> <p>Description : Indique que DIP SW3 n'a pas sélectionné un modèle approprié ou ne peut pas être accédé correctement.</p> <p>Réponse : L'écran affiche « Er00 » et ne démarre pas tant qu'un modèle approprié n'est pas sélectionné. Contacter les Services techniques.</p>
ErA1	<p>Cette condition d'erreur empêche les périphériques (ventilateurs, compresseurs, etc.) de démarrer avec une tension incorrecte.</p> <p>Nom : Panne de tension et fréquence</p>
ErC1	<p>Description : Indique que la tension de ligne RMS mesurée ne correspond pas au niveau logique capté par les micros fournis par la carte PCB haute tension installée ; ou la tension RMS mesurée ne se trouve pas dans une plage tolérable (180 VCA < 270 pour unité 230 VCA / 85 VCA < 160 pour unité 115 VCA) ; ou la fréquence mesurée au cours des 10 cycles n'était pas dans une plage tolérable (55 Hz < Fréq < 70 Hz pour unités 60 Hz / 40 Hz < Fréq < 55 Hz pour unités 50 Hz)</p>
Erd1	<p>Réponse : Cette condition est vérifiée lors de la réinitialisation et si elle est active, l'unité NE démarre PAS. L'unité affiche de manière continue « Er_1 » sur l'écran et continue à contrôler la fréquence et la tension. Dans ce cas l'alarme sonore retentit.</p>
ErE1	<p>D'autres messages d'erreur de démarrage peuvent s'afficher avant ce message ; cependant, le système arrête la séquence de démarrage pour cette condition.</p>
ErF1	<p>ErA1 .. Aucune impulsion (passages à zéro) détectée pour déterminer la fréquence (50 / 60 Hz)</p> <p>ErC1 .. La fréquence détectée est inférieure à 50 Hz</p> <p>Erd1 .. La fréquence détectée est supérieure à 60 Hz (Perturbations par bruits impulsifs possibles au niveau de la tension d'alimentation)</p>
Erg1	<p>ErE1 .. L'unité est de 230 V et la tension détectée est inférieure à la limite inférieure (180 Volts RMS)</p> <p>ErF1 .. L'unité est de 230 V et la tension détectée est supérieure à la limite supérieure (260 Volts RMS)</p>
ErH1	<p>Erg1 .. L'unité est de 115 V et la tension détectée est inférieure à la limite inférieure (85 Volts RMS)</p> <p>ErH1 .. L'unité est de 115 V et la tension détectée est supérieure à la limite supérieure (160 Volts RMS)</p>
Er02	<p>Nom : Panne du capteur de contrôle (armoie)</p> <p>Description : Cette condition indique que le capteur de contrôle n'a pas réussi à produire une lecture correcte pour les ≥ 12 lectures consécutives (~60 secondes).</p> <p>Réponse : L'unité va activer les deux compresseurs (si nécessaire) et l'unité va tenter d'atteindre le point le plus bas. Si le capteur récupère, le système va commencer à fonctionner normalement et répondre au retour de température. Les contacts d'alarme à distance sont activés. « Er02 » est ajouté à la file d'attente de l'afficheur principal et la dernière valeur correcte de température de l'armoie n'est pas affichée.</p>

Erreur (suite)	Notes
Er05	<p>Nom : Erreur d'intégrité du firmware de l'afficheur</p> <p>Description : Le firmware de l'afficheur a échoué son test d'intégrité de somme de contrôle CRC CCITT.</p> <p>Réponse : L'afficheur effectue ce contrôle au démarrage et la carte de l'afficheur échoue au démarrage sans indication d'erreur si ce test échoue à la mise sous tension.</p>
Er06	<p>Nom : Erreur d'intégrité du micro firmware</p> <p>Description : Le micro firmware a échoué son test d'intégrité de somme de contrôle CRC CCITT.</p> <p>Réponse : Cette condition est vérifiée lors de la réinitialisation et « Er06 » est affiché pendant ~10 secondes au démarrage si cette condition existe.</p>
Er07	<p>Nom : Panne micro - Panne CS5521 SPI / UISR</p> <p>Description : Cette condition indique une panne de la micro-carte en raison de l'incapacité du bus SPI à communiquer avec le périphérique ADC ou de l'état instable du microcontrôleur dû à un événement UISR.</p> <p>Réponse : L'unité va tenter de corriger cette panne à trois reprises en effectuant une réinitialisation matérielle de la micro-carte. Si le système ne réussit pas à corriger le problème, la séquence d'événements suivantes va se produire :</p> <ol style="list-style-type: none"> 1. Les contacts d'alarme à distance sont activés. 2. L'avertisseur sonore émet un son et sa période de relance est de 15 minutes. 3. L'afficheur « Segment sept » indique « Er07 ». 4. Le compresseur est activé. 5. Le système atteint les températures minimales.
Er09	<p>Nom : Bouton de blocage</p> <p>Description : Cette condition indique que la carte de l'afficheur comporte un bouton de blocage.</p> <p>Réponse : Er09 s'affiche sur l'afficheur de façon périodique.</p>
Er11	<p>Nom : Panne du capteur de sonde du condenseur</p> <p>Description : Cette condition indique que le capteur de sonde du condenseur n'a pas réussi à produire une lecture correcte pour les ≥ 12 lectures consécutives (~60 secondes).</p> <p>Réponse : L'afficheur indique « Er11 »</p>
dErr	<p>Erreur générale de l'afficheur dans laquelle la valeur affichée ne peut pas être représentée en utilisant les caractères fournis.</p>
(Quatre tirets) — sur l'écran	<p>Nom : Perte de communication</p> <p>Description : La communication entre la micro-carte et la carte d'affichage a été perdue. Dans ce cas, l'alarme visuelle clignote et des tirets (—) apparaissent sur l'écran des températures. Contacter les Services techniques.</p>

Section 4 Entretien

Avertissement Eviter d'utiliser trop d'eau autour de la zone des contrôles car il y a un risque de choc électrique. Les contrôles peuvent être ainsi endommagés. ▲

Nettoyer la paroi externe du congélateur avec de l'eau et du savon et un désinfectant de laboratoire à usage général. Rincer abondamment avec de l'eau claire et essuyer avec un chiffon doux.

Nettoyage du filtre à air

Procédure de nettoyage du filtre à air (au minimum quatre fois par an).

1. Ouvrir la porte avant inférieure en saisissant le coin inférieur gauche.
2. Localiser la grille située sur la porte. Voir la Figure 1-5. Saisir la partie centrale de la grille et la retirer doucement.
3. Laver le filtre à l'aide d'une solution d'eau et de détergent doux.
4. Sécher entre deux serviettes.
5. Réinstaller le filtre dans la grille et fixer cette dernière.

Selon les conditions environnementales, il peut être nécessaire de nettoyer ou de remplacer le filtre plus souvent. Si le filtre est déchiré ou très sale, un filtre de remplacement doit être acheté chez Thermo. Pour connaître la référence du filtre, voir la liste détaillée des pièces. Un kit de filtres (ensemble de 5) est également disponible.

Nettoyage du condenseur

Procédure de nettoyage du condenseur (au minimum une fois par an).

1. Ouvrir la porte avant inférieure en saisissant le coin inférieur gauche. Voir la Figure 1-5.
2. A l'aide d'un aspirateur, nettoyer le condenseur en prenant garde de ne pas endommager ses ailettes.

Selon les conditions environnementales, il peut être nécessaire de nettoyer le condenseur plus souvent.

Attention Ne pas utiliser des liquides corrosifs sur le métal inoxydable ou le matériel de brasage (cuivre ou nickel). ▲

Dégivrage de la chambre

Procédure de dégivrage de la chambre.

1. Transférer tous les produits dans un autre congélateur.
2. Éteindre l'unité et la débrancher de la prise de courant.
3. Désactiver l'interrupteur de la batterie (O). Voir la Figure 4-7.
4. Ouvrir toutes les portes et placer des serpillières sur le sol de la chambre.
5. Attendre que le givre fonde et se décolle.
6. Retirer le givre avec un chiffon doux.
7. Une fois le dégivrage terminé, nettoyer l'intérieur avec un détergent sans chlorure. Rincer abondamment avec de l'eau claire et essuyer avec un chiffon doux.
8. Brancher l'unité et mettre sous tension.
9. Placer l'interrupteur d'alimentation de la batterie en mode Attente (⏻).
10. Laisser le congélateur fonctionner à vide pendant une nuit avant de recharger les produits.

Nettoyage du joint de porte

Procédure de nettoyage du joint de porte (au minimum une fois par mois).

A l'aide d'un chiffon doux, enlever la poussière accumulée sur le joint et les portes. Le joint de porte doit être nettoyé plus souvent si une accumulation de saleté ou de poussières empêche la fermeture correcte de la porte.

Nettoyage de l'orifice de décompression

Le joint de porte extérieure est un excellent joint pour protéger les produits, fournit une barrière d'énergie thermique efficace pour conserver l'air froid à l'intérieur et l'air à la température de la pièce à l'extérieur, et réduit les accumulations de givre sur la partie interne des portes.

Étant donné l'efficacité du joint de porte, un vide peut être créé après son ouverture. De l'air tiède entre dans l'armoire, se refroidit et se contracte, en créant un vide qui colle la porte contre le joint.

Pour compenser la pression à l'intérieur de l'armoire après une ouverture de porte, il faut 0,17-0,50 dl d'air ambiant dans l'armoire. Le volume d'air requis pour compenser la pression varie selon la taille de l'armoire, sa température, la durée d'ouverture de la porte, le volume du stock et la température/l'humidité de l'air ambiant. L'unité est dotée d'un « orifice de décompression » qui permet de compenser la pression.

Le temps requis pour introduire 0,17-0,50 dl d'air dans l'armoire dépend de deux facteurs :

- la taille et le nombre de circuits disponibles pour l'entrée de l'air dans l'armoire,
- la différence de pression entre l'intérieur de l'armoire et la pièce dans laquelle se trouve le congélateur.

Les armoires dotées d'un orifice de décompression fonctionnant normalement, (de la glace n'obstrue pas l'orifice de décompression) requièrent au minimum 30 secondes et au maximum 120 secondes pour que la pression de l'armoire soit compensée. Il s'agit-là d'un bon moyen de savoir si la porte extérieure est bien jointe.

L'orifice de décompression requiert un entretien régulier. Si des mesures de prévention ne sont pas prises, il sera givré. Dans ce cas, la compensation de la pression du congélateur nécessitera plusieurs heures.

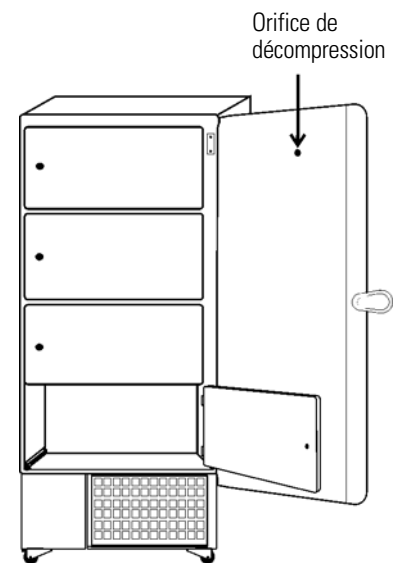


Figure 4-1. Emplacement de l'orifice

Nettoyage de l'orifice de décompression (suite)

Attention Ne pas laisser le congélateur sans surveillance lorsque la porte est déverrouillée. La dépression peut se libérer et provoquer l'ouverture de la porte et la perte de produits. ▲

Observer le côté interne de l'orifice lors de chaque ouverture de porte pour vérifier qu'il ne comporte pas de givre ou une accumulation de glace. Enlever la glace à l'aide d'un chiffon doux humide. Si le tube est coincé avec de la glace, il faut le nettoyer. **Pendant le nettoyage, s'assurer que le tube de décompression ne comporte plus de glace. Sinon la glace risque de se former rapidement.**

Autres facteurs pouvant affecter les performances de l'orifice de décompression : température ambiante élevée, conditions d'humidité élevées et ouvertures fréquentes de la porte. L'entretien doit être effectué une fois par semaine ou selon les besoins.

Attention Si l'orifice de décompression n'est pas entretenu, la glace peut s'accumuler dans le tube, l'orifice peut être bloqué, et la porte peut être bloquée. L'orifice de décompression doit être nettoyé plus souvent en cas d'ouvertures fréquentes de la porte et dans les environnements à humidité élevée. ▲

Remplacement des batteries

1. Pour accéder à la batterie, ouvrir la porte inférieure en saisissant le coin inférieur gauche. La batterie, de forme rectangulaire, se trouve dans le coin avant gauche du compartiment du compresseur et est sécurisé par un support de montage.
2. L'interrupteur d'alimentation de la batterie se trouve directement au-dessus de la batterie. Placer cet interrupteur en position Arrêt (O).
3. Débrancher les raccordements de la batterie.
4. Retirer l'ancienne batterie et installer la nouvelle.
5. Rebrancher la batterie (rouge sur polarité positive et noir sur polarité négative).
6. Placer l'interrupteur d'alimentation de la batterie en mode Attente (⏸).
7. Fermer la porte du panneau inférieur.

Attention Le pourcentage de charge peut varier selon l'ancienneté, l'utilisation et l'état de la batterie. Pour une charge homogène et de service, remplacer la batterie tous les 2 ans. Les batteries de remplacement doivent être rechargeables. Elles sont disponibles chez Thermo. Pour obtenir le numéro et la description des batteries de remplacement, consulter la liste des pièces. Éliminer les batteries usagées en toute sécurité et en respectant les pratiques environnementales en vigueur. ▲

Préparation de l'unité pour le stockage

Dégivrer l'unité comme indiqué précédemment. Cela permet de préparer l'unité pour le stockage. Mettre l'interrupteur de la batterie en position Arrêt (O). Mettre l'interrupteur d'alimentation du congélateur en position Arrêt. Débrancher l'alimentation des batteries et du congélateur.

Attention Si l'unité a été en service, l'arrêter et débrancher le cordon d'alimentation avant d'effectuer toute opération d'entretien. ▲

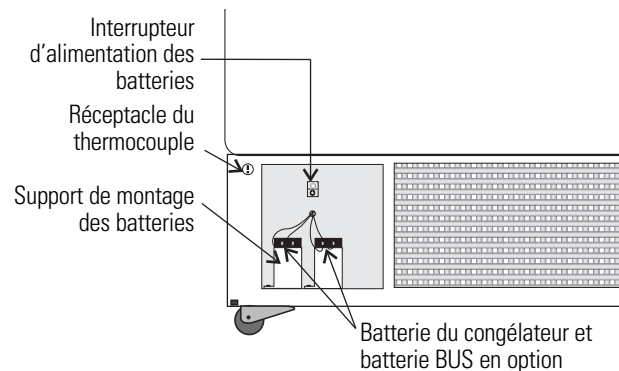


Figure 4-2. Emplacement de la batterie

Vérifiez la Batterie(s)

1. Pour accéder à la batterie, ouvrir la porte inférieure en saisissant le coin inférieur gauche. La batterie est de forme rectangulaire, située dans l'angle avant gauche du compartiment de compresseur et est fixé en place par un support de montage.
2. Directement au-dessus de la pile (s) est le commutateur de puissance de la batterie. Mettez l'interrupteur d'alimentation de la batterie en position de hors.
3. Coupez l'attache de fixation de la batterie au support de montage. Retirez la batterie de la console.
4. Débranchez les fils rouge et noir de la batterie.
5. Utilisez un voltmètre réglé sur volts CC. Les couleurs des fils correspondants, connectez l'appareil à la batterie.
6. Si la tension se lit moins de 10,8 volts, remplacer la pile. Si ci-dessus de 10,8, réinstaller comme précédemment.
7. Mettez l'interrupteur d'alimentation de la batterie en mode veille.
8. Fermer la porte du panneau inférieur.

ENTRETIEN PRÉVENTIF

Congélateurs

Votre équipement a été testé et calibré avec soin avant sa livraison. Un entretien préventif régulier est important pour assurer un fonctionnement correct de l'unité. L'opérateur doit effectuer régulièrement un nettoyage et un entretien. Pour optimiser les performances et l'efficacité, il est recommandé de faire vérifier et calibrer régulièrement l'unité par un technicien de service qualifié.

Voici une liste non exhaustive des conditions d'entretien en matière de prévention. Pour en savoir plus, voir la section indiquée du manuel d'instructions.

Nous avons des techniciens de service qualifiés, qui utilisent des instruments traçables NIST, disponibles dans la plupart des régions. Pour plus d'informations sur l'entretien préventif ou les extensions de garantie, nous contacter au numéro ci-dessous.

Les intervalles de nettoyage et de réglage du calibrage dépendent de l'utilisation, des conditions environnementales et de la précision requises.

Conseils :

- Remplir un montant en commençant en bas à proximité de la sonde et ajouter des grilles à une clayette à la fois. Laisser le congélateur atteindre le point de consigne entre les clayettes.
- Remplir un modèle coffre en commençant du côté gauche à proximité de la sonde. Le remplissage à l'aide de clayettes à température ambiante entraîne un long temps de descente.
- Placer des produits congelés dans l'unité pour assurer des performances globales, des carafes d'eau glacée par exemple.
- Toujours vérifier que l'orifice de décompression ne comporte pas de givre ni de glace, pour pouvoir ouvrir de nouveau la porte du congélateur après sa fermeture.

• 401 Millcreek Road, Box 649 • Marietta, Ohio 45750 États-Unis • 740-373-4763

• États-Unis et Canada 888-213-1790 • Télécopie : 740-373-4189 • Adresse électronique : services.controlenv@thermo.com/forma

Entretien préventif des congélateurs modèle série 8800

Voir la section du manuel	Action	Tous les mois	Tous les ans	Tous les 2 ans
—	Vérifier la température ambiante, <32°C	<input checked="" type="checkbox"/>		
—	* Régler la poignée de la porte pour assurer un bon enclenchement, si nécessaire	<input checked="" type="checkbox"/>		
Figure 1-4 pour l'emplacement de la sonde 4.5, 4.6	Vérifier si le couvercle de la sonde, les joints d'étanchéité, les charnières, les portes internes et l'orifice de décompression ne comportent pas de glace ni de givre, et nettoyer si besoin est	<input checked="" type="checkbox"/>	<i>Un nettoyage plus fréquent peut être nécessaire, selon l'utilisation des conditions environnementales.</i>	
4.2	Vérifier le filtre à air. Nettoyer ou remplacer si nécessaire		<input checked="" type="checkbox"/> 4X	
1.5.f, 4.7	Vérifier la batterie de sauvegarde des alarmes	<input checked="" type="checkbox"/>		** Remplacer
—	Vérifier que le moteur du ventilateur du condenseur n'émet pas un bruit inhabituel ou des vibrations		<input checked="" type="checkbox"/>	
2	* Vérifier et documenter le calibrage, au minimum une fois par an		<input checked="" type="checkbox"/>	
4.3	* Nettoyer le compartiment du condenseur et démagnétiser le condenseur.		<input checked="" type="checkbox"/>	

* Techniciens de service qualifiés uniquement

** Éliminer en respectant les réglementations d'état et fédérales

Pour réduire l'accumulation de glace à l'intérieur du congélateur:

- Placer le congélateur à distance de courants d'air ou de ventilateurs séchants/de refroidissement
- Veiller à limiter au minimum le nombre d'ouvertures de porte
- Réduire le temps d'ouverture de porte
- Vérifier la fermeture de la porte après son ouverture

Section 5 Options installées en usine

Les détails concernant les options installées en usine, ou déjà installées sur votre unité, sont indiqués ci-dessous.

Système BUS - Réf. 1950445, 1950447

Avertissement Avant de procéder à l'installation des composants BUS, vérifier que l'alimentation du congélateur est débranchée, que l'interrupteur de batteries est sur Arrêt (O) et que le congélateur s'est réchauffé à la température ambiante. ▲

Le système BUS (back up system) intégré maintient la température de la chambre du congélateur en dessous du niveau critique en cas de panne de courant ou de panne de l'équipement. En cas de panne de courant du congélateur ou d'augmentation de la température jusqu'au point de consigne d'alarme de sauvegarde, le système BUS injecte un gaz liquéfié dans la chambre afin de maintenir la température dans la plage spécifiée.

Le système BUS fonctionne sur une batterie interne rechargeable de 12 Volts, qui est chargée pendant le fonctionnement normal par le chargeur de batterie intégral.

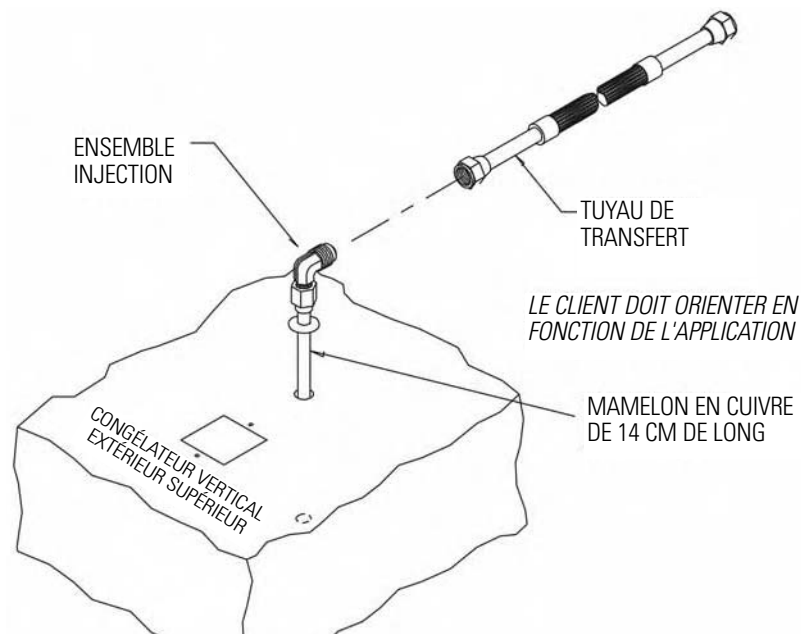


Figure 5-1. Ensemble d'injection

Colonne de ventilation, solénoïde et ensemble d'injection

1. Installer l'ensemble d'injection (Figure 5-1) via le trou pré-perforé de 0,20 cm situé directement derrière le trou de la colonne de ventilation de 0,78 cm au centre du plafond de la chambre.

Remarque Recouvrir l'extrémité ouverte de l'ensemble d'injection à l'aide d'une bande afin d'éviter que l'isolement n'entre dans le mamelon. ▲

2. Faire glisser une rondelle plate de 3/8" sur l'extrémité ouverte du mamelon.
3. Insérer l'extrémité couverte de l'ensemble d'injection dans le trou extérieur.
4. Retirer la bande placée sur l'extrémité du mamelon et installer le raccord en cuivre NPT de 1,18 cm sur l'extrémité ouverte du mamelon. Placer un matériau d'étanchéité Permagum entre le raccord en cuivre et la partie supérieure interne.
5. Retirer les deux vis cruciformes de fixation du support en métal sur la colonne de ventilation.
6. Installer la colonne de ventilation (Figure 5-2) via l'ouverture et la fixer en haut du congélateur, à l'aide de vis.
7. Dans la chambre, placer du joint Permagum à l'extrémité de la colonne de ventilation.
8. Installer le tuyau de transfert en reliant une extrémité à l'ensemble d'injection et l'autre extrémité à l'électrovanne d'admission. Installer l'électrovanne d'admission sur la source d'alimentation. Le support de montage du solénoïde n'est pas nécessaire et peut être retiré.

Attention Si un cylindre de fourniture de gaz carbonique (CO₂) est utilisé, il doit être équipé d'un tube à siphon. ▲

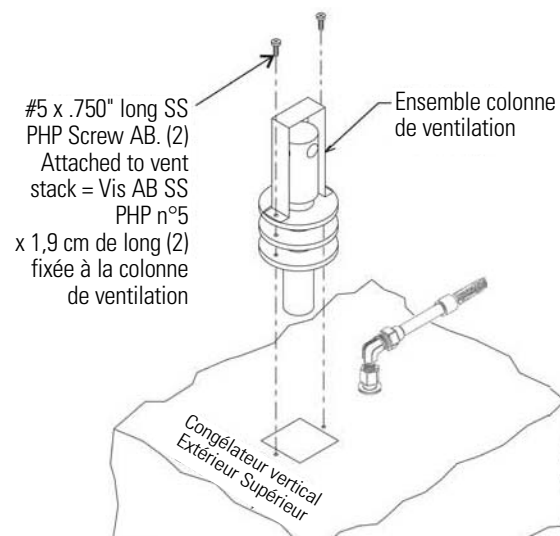


Figure 5-2. Colonne de ventilation

Sonde de température

1. Localiser le trou pré-perforé de 0,20 cm situé dans le coin supérieur gauche du plafond de la chambre. Retirer l'attache de fixation du harnais extensible de la sonde/du solénoïde. Dérouler le fil de sortie de la sonde et faire passer l'extrémité de la sonde (environ 4,7 cm) vers le bas via le trou de 0,20 cm (Figure 5-4).
2. Comme indiqué dans la Figure 5-3, faire passer la petite attache de fixation dans les ouvertures situées à l'avant du support. Fixer la sonde à l'arrière du support à l'aide de l'attache de fixation.
3. Tarauder (n° 8-32) les deux trous pré-perforés situés à l'intérieur de la paroi gauche du congélateur. Monter le support. La Figure 5-4 illustre la sonde de sauvegarde montée sur la paroi interne gauche du congélateur.

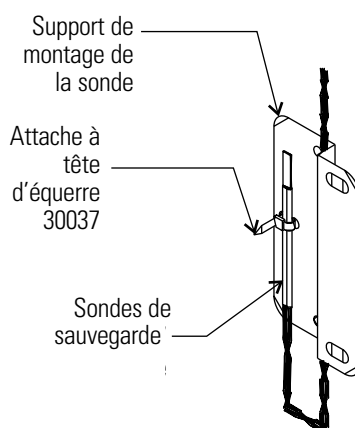


Figure 5-3. Sonde

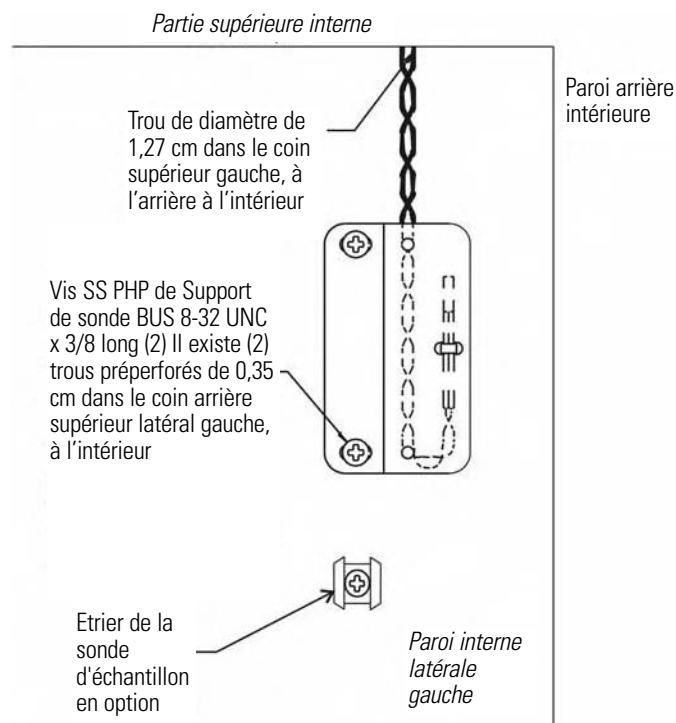


Figure 5-3. Support

Section 5

Options installées en usine

Connexion du câblage de la sonde/du solénoïde

1. Retirer les quatre vis du panneau arrière du congélateur et les utiliser pour monter les ancrages de l'attache de fixation comme indiqué dans la Figure 5-5. Fixer le fil de sortie de la sonde à l'aide d'attaches à tête d'équerre.
2. Brancher le connecteur du solénoïde/de la sonde sur la connexion BUS et fixer à l'aide d'une vis sur la droite et sur la gauche. Le connecteur est monté en clavette.
3. Desserrer les vis de serrage du solénoïde. Faire glisser les connecteurs de coche à fourche sous les vis et serrer.
4. Brancher l'alimentation du congélateur. Allumer le congélateur, l'interrupteur de la batterie étant en position Arrêt (O).

a. Armement à l'allumage

La fonction armement intervient une seule fois au premier allumage. Et ceci de 3 façons différentes : armement du délai d'attente du BUS, défaillance des deux capteurs et armement du capteur de température du BUS. À l'allumage, le BUS effectue une vérification de la période d'attente. Le BUS n'injectera pas le réfrigérant pendant une période d'attente qui se calcule comme suit :

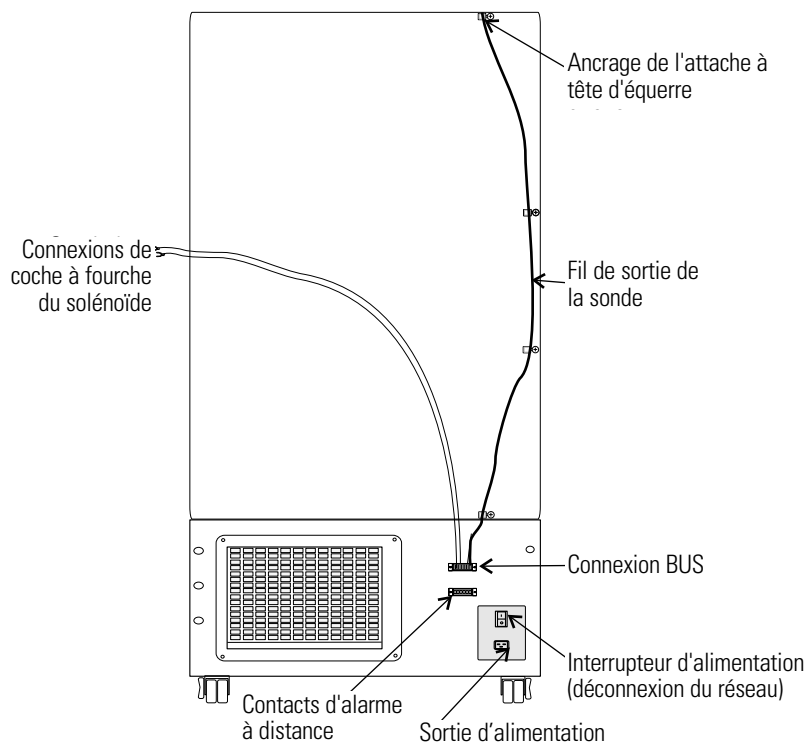


Figure 5-5. Routage

Connexion du câblage de la sonde/du solénoïde

Période d'attente :

- 12 heures si entre 0 et +70°C
 - 12 heures si entre 0 et (point de consigne du BUS - Hystérésis)
 - 0 heure si en dessous (point de consigne du BUS - Hystérésis)
 - 0 heures si la température est hors limites ou défaillance des deux sondes.
- b. L'indicateur de batterie faible peut également s'allumer.
5. Placer l'interrupteur de batterie en mode Attente (⏻) pour charger les deux batteries.

Fonctionnement et entretien du système BUS

Avertissement Une fois activée, cette unité injecte de l'azote liquide ou du dioxyde de carbone. L'azote liquide peut provoquer une anesthésie par réfrigération (gelure) s'il est en contact avec la peau ou des yeux non protégés. L'azote supprime les niveaux d'oxygène et peut provoquer la suffocation si la zone n'est pas bien aérée. Voir l'Annexe A pour manipuler correctement l'azote liquide (LN₂). ▲

Attention Vérifier que la soupape de surpression du réservoir d'azote liquide (LN₂) est réglée sur une décharge maximale de 30 PSI. ▲

Avertissement Le dioxyde de carbone supprime les niveaux d'oxygène et peut provoquer de la suffocation si la zone n'est pas bien aérée. Voir « Manipulation du gaz carbonique liquide (CO₂) » de l'Annexe B de ce manuel. ▲

Power (Alimentation) - Indiquer que l'unité est alimentée par du courant CA.

1. Fonctionnement normal

- Batterie faible : S'allume uniquement après un test de batterie qui a lieu toutes les 8 heures. Le test de la batterie est un test en charge durant lequel la tension de la batterie est surveillée. Lorsque la tension de la batterie est inférieure à un seuil donné, ce voyant s'allume en fixe jusqu'au prochain test de la batterie.
- Électrovanne actionnée : S'allume à chaque fois que le contrôleur actionne l'électrovanne. Ce voyant s'allume uniquement lorsque le contrôleur détecte que l'électrovanne est active et demande une injection.

2. Code d'erreur

Cette interface utilisateur permet aussi de voir facilement les codes d'erreur lorsque l'utilisateur appuie et relâche le bouton Press to Test en moins de 2 secondes. Lorsque cela se produit, les voyants batterie faible et électrovanne actionnée clignotent deux fois

Section 5

Options installées en usine

rapidement pour indiquer que le mode d'affichage des codes d'erreur est actif. Pendant les 10 secondes suivantes environ, les codes d'erreur seront affichés, comme l'illustre le tableau ci-dessous. L'écran affiche uniquement le code d'erreur au chiffre le plus bas jusqu'à ce que cette erreur soit résolue.

Voyant batterie faible	Voyant électrovanne actionnée	Numéro du code d'erreur	Définition du code d'erreur
ARRÊT	ARRÊT	0	Fonctionnement normal
ARRÊT	Clignote 1 fois	1	Défaillance de la sonde principale
ARRÊT	Clignote 2 fois	2	Défaillance de la sonde secondaire
ARRÊT	Clignote 3 fois	3	Défaillance de la commande de l'électrovanne
ARRÊT	Clignote 4 fois	4	Réservoir vide

Tableau 5-1. Codes d'erreur du BUS

Chaque clignotement durera une seconde avec un intervalle d'une demi-seconde allumé et l'autre intervalle d'une demi-seconde éteint. Une fois la séquence terminée, les voyants de batterie faible et d'électrovanne actionnée clignoteront quatre fois rapidement pour indiquer qu'ils reviennent à la normale.

3. Test d'injection du BUS

L'utilisateur peut appuyer et maintenir appuyé le bouton Press-to-Test pendant au moins 2 secondes avant de déclencher l'injection. En appuyant pendant plus de 30 secondes sur le bouton Press-to-Test, l'électrovanne s'éteint. Cela évite à un bouton ou à un signal de bouton d'être bloqué en état actif. Lors d'une injection Press-to-Test, si le RTD 1 ou le RTD 2 affiche une température de moins de 20 °C en dessous du point de consigne du BUS et qu'elle est considérée comme une entrée valide, l'injection se termine immédiatement.

4. Retour de "validation" du point de consigne du BUS

En cas de changement du fluide de travail ou du point de consigne du BUS, ce dernier reconnaît l'acceptation du point de consigne en faisant clignoter les voyants de batterie faible et d'électrovanne actionnée trois fois rapidement. Cela ne signifie pas que le BUS a vérifié les erreurs des valeurs, autrement que la valeur reçue était dans les limites du fonctionnement correct du BUS avant la programmation.

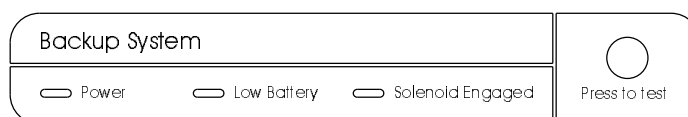


Figure 5-6. Tableau de commande BUS

Remarque Le solénoïde n'est pas inséré lorsque la porte est ouverte. ▲

Attention Le système de secours est conçu pour injecter du réfrigérant (CO₂ ou LN₂). Dans le cas peu probable d'une défaillance des deux sondes, le système de secours fonctionnera en mode PWM ou non-PWM en fonction du réglage du cavalier (Figure 5-7). ▲

Pour les réglages du mode d'erreur de l'hystérésis et de la double sonde (Figure 5-7), repérez le cavalier J17 à côté du connecteur du capteur/électrovanne (J1) et reportez-vous au tableau ci-dessous pour en savoir plus sur le fonctionnement :

Broche du cavalier	État	Hystérésis	Mode d'erreur de la double sonde
J17 broche 1 et broche	Court ensemble/capuchon de cavalier installé	5°C	Mode non-PWM
J17 broche 1 et broche 2	Ouvert/pas de cavalier installé	9°C	Mode PWM

Tableau 5-2. Capuchon de cavalier pour la sélection du mode d'erreur de l'hystérésis et de la double sonde.

Mode PWM : Si les deux sondes sont défectueuses, l'électrovanne s'actionne périodiquement afin de laisser couler le réfrigérant (CO₂ ou LN₂)

Mode non-PWM : Si les deux sondes sont défectueuses, l'électrovanne reste sur ARRÊT et aucun réfrigérant ne circule.

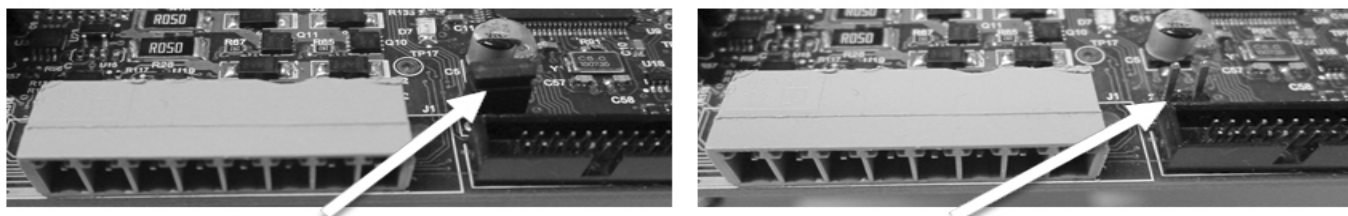


Figure 5-7. Jumper Cap pour Hystérésis et double sonde de sélection du mode de défaut

Configuration du système BUS en option (Système de sauvegarde)

Le système BUS en option peut être configuré pour la fourniture d'azote (LN₂) ou de gaz carbonique (CO₂). Pour sélectionner le type d'alimentation :

1. Appuyer sur la touche Mode jusqu'à ce que l'indicateur Back-up (Sauvegarde) s'allume.
2. Appuyer sur la touche Haut ou Bas. L'écran affiche 'Co2' pour la sélection de CO₂ et 'Ln2' pour la sélection de LN₂.
3. Appuyer sur Enter pour enregistrer le point de consigne.
4. Appuyer sur la touche Mode jusqu'à ce que l'indicateur Run (Exécution) s'allume pour ce mode.

Si aucune touche de contrôle n'est enfoncée, le congélateur revient automatiquement en mode Run au bout de 5 minutes.

Définition du point de consigne du système BUS en option

Le système de sauvegarde en option est conçu pour injecter du CO₂ ou du LN₂ dans le compartiment en option du congélateur si la température monte au-dessus du point de consigne du système de sauvegarde. Pour définir le point de consigne du système BUS :

1. Appuyer sur la touche Mode jusqu'à ce que les indicateurs Set Temperature (Définir la température) et Backup (Sauvegarde) s'allument.
2. Appuyer sur la touche fléchée Haut ou Bas jusqu'à ce que le point de consigne BUS choisi soit affiché.
3. Appuyer sur Enter pour enregistrer le point de consigne.
4. Appuyer sur la touche Mode jusqu'à ce que l'indicateur Run (Exécution) s'allume pour ce mode.

Si aucune touche de contrôle n'est enfoncée, le congélateur revient automatiquement en mode Run au bout de 5 minutes.

Attention Toute modification du point de consigne de la température de fonctionnement peut affecter le point de consigne du système BUS. Le point de consigne du système BUS est réglé automatiquement pour maintenir une température d'au moins 10°C au-dessus du point de consigne de la température de fonctionnement. ▲

Attention Le point de consigne du système BUS ne peut pas être plus froid que le point de consigne de l'alarme de température élevée (Voir Section 1). Si le système de sauvegarde est installé avec du CO₂, alors -65°C est le point de consigne BUS le plus froid pouvant être utilisé (si le point de consigne de l'armoire est -75°C ou plus). ▲

Test du fonctionnement du système BUS

Lorsque le congélateur est stabilisé et que les deux batteries sont complètement chargées, le système BUS peut être testé afin de s'assurer de son bon fonctionnement.

1. Mettre le congélateur hors tension en plaçant l'interrupteur d'alimentation sur Arrêt.
2. Lorsque la chaleur du congélateur augmente, vérifier que le système BUS injecte la température choisie. La température affichée peut varier de quelques degrés par rapport à la température injectée en raison des différences au niveau de l'emplacement des sondes.

Nettoyage de la colonne de ventilation

Il faut vérifier régulièrement si la colonne de ventilation contient du givre ou une accumulation de glace. Le type de givre qui se forme dans la colonne de ventilation est généralement très doux et peut s'enlever facilement à l'aide d'une brosse de soies ou d'un chiffon doux. Si la glace s'est accumulée, il peut alors être nécessaire de procéder à un dégivrage complet. Voir la Section 4 pour les instructions de dégivrage du congélateur.

Déconnexion de l'ensemble de fixation et du tuyau de transfert

Pour déconnecter le système BUS du congélateur de l'alimentation de gaz :

1. Fermer la vanne de distribution.
2. Appuyer sur le bouton de test de la boîte de commande BUS pour supprimer le gaz de la conduite.
3. Déconnecter lentement l'ensemble de fixation de l'alimentation (au cas où il resterait du gaz dans la conduite).

Enregistreur à tracé continu

Procédures relatives à l'utilisation et l'entretien de l'enregistreur en option.

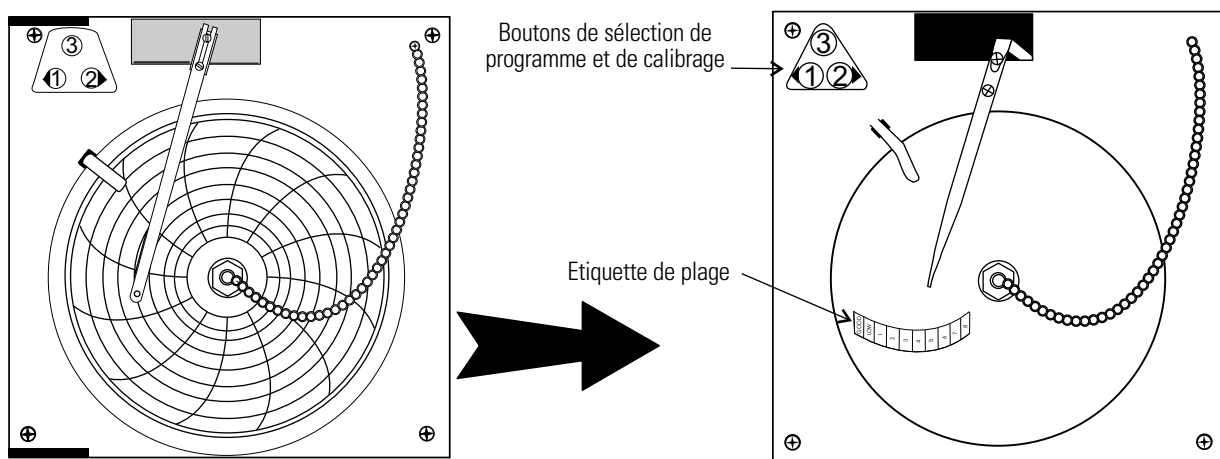


Figure 5-8. Détails sur l'enregistreur

Installation du papier à tracé continu

1. Ouvrir la porte en verre de l'enregistreur et appuyer sur le bouton n°3 pour déplacer le crayon-feutre vers l'extérieur.
2. Dévisser le bouton situé au centre du rouleau et retirer le papier.
3. Installer le nouveau rouleau, positionner le papier sur la graduation horaire appropriée et replacer le bouton.
4. Retirer le capuchon du crayon-feutre et appuyer sur le bouton n°3.



Figure 5-9.
Boutons

Modification de la plage de l'enregistreur

L'enregistreur à tracé continu contient huit plages de température, programmées en usine pour le congélateur.

1. Maintenir le bouton n°3 enfoncé pendant une seconde, puis laisser le crayon-feutre se déplacer hors du rouleau.
2. Maintenir le bouton n°1 ou 2 enfoncé pendant cinq secondes.
3. Relâcher le bouton. La DEL verte commence alors à clignoter. Compter le nombre de clignotements pour déterminer le paramètre du programme en cours.

4. Pour modifier le paramétrage du programme, appuyer sur la flèche gauche ou droite pour augmenter ou réduire le nombre.

Programme	De	A
1	-40	30°C
2	0	60°C
3	-100	38°C
4	-5	50°C
5	0	100°C
6	-100	200°C
7	-115	50°C
8	-10	70°C

5. Lorsque le numéro de programme choisi clignote, appuyer sur le bouton n°3 pour amener le bras du crayon-feutre sur l'enregistreur. L'enregistrement commence dans le nouveau programme.

Calibrage de l'enregistreur à tracé continu

Attention L'enregistreur doit fonctionner pendant 24 heures avant d'exécuter la procédure de calibrage suivante. ▲

1. Placer un thermomètre approprié dans la chambre à proximité de la sonde de l'enregistreur.
2. Les sondes de température de l'enregistreur sont situées dans le coin avant gauche de la chambre du congélateur (Figure 1-4).
3. Au bout de trois minutes, comparer la lecture du thermomètre avec celle de l'enregistreur à tracé continu.
4. Si un réglage est nécessaire, appuyer sur le bouton n°1 pour déplacer le crayon-feutre vers la gauche ou sur le bouton n°2 pour le déplacer vers la droite. Le bouton doit être maintenu enfoncé pendant environ cinq secondes pour que le crayon-feutre se déplace. Relâcher le bouton lorsque la position du crayon-feutre correspond à celle du thermomètre.

Remarque Le crayon-feutre de l'enregistreur doit être remplacé régulièrement. En général, l'encre s'éclaircit. Cela signifie qu'il faut procéder à son remplacement. Des crayons-feutres supplémentaires peuvent être achetés chez Thermo. ▲

Option Cinq portes internes

L'option 5 portes internes (Réf. 189405, 189406, 189407, 195652) est installée en usine. Le congélateur est converti pour recevoir quatre clayettes réglables par rapport à la cinquième « clayette » qui correspond au bas de la chambre du congélateur.

Section 6 Spécifications

Numéro	7240A	7240V	7240D
Plage de température	-10°C à -40°C		
Dimensions extérieures L x H x P	84.6 x 197.9 x 83.6cm	84.6 x 197.9 x 83.6cm	84.6 x 197.9 x 83.6cm
Dimensions intérieures L x H x P	58.4 x 130.8 x 49.0cm	58.4 x 130.8 x 49.0cm	58.4 x 130.8 x 49.0cm
Capacité	368,1 litres	368,1 litres	368,1 litres
Réfrigération	Un 1 HP (2545 BTUH chacun)		
Isolation	Mousse d'uréthane non CFC : armoire 12,7cm ; porte 11,4 cm ;		
Caractéristiques électriques tension nominale ±10%	120V, 60 Hz, 10 FLA Plage de fonctionnement : 108 VCA-130 VCA	230 V, 50 Hz, 6,5 FLA Plage de fonctionnement : 208-230 V	208-230 V, 60 Hz, 6,5 FLA Plage de fonctionnement : 208-230 V
Caractéristiques du disjoncteur	15 Amp Circuit dédié, 15 Amp Disjoncteur temporisé	15 Amp Circuit dédié, 15 Amp Disjoncteur temporisé	15 Amp Circuit dédié, 15 Amp Disjoncteur temporisé
Poids à l'expédition : Moteur	316 kg	316 kg	316 kg

Numéro	7320A	7320	7320
Plage de	-10°C à -40°C		
Dimensions extérieures L x H x P	84.6 x 197.9 x 98.8cm	84.6 x 197.9 x 98.8cm	84.6 x 197.9 x 98.8cm
Dimensions intérieures L x H x P	58.4 x 130.8 x 64.3cm	58.4 x 130.8 x 64.3cm	58.4 x 130.8 x 64.3cm
Capacité	489,9 litres	489,9 litres	489,9 litres
Réfrigératio	Un 1 HP (2545 BTUH)		
Isolatio	Mousse d'uréthane non CFC : armoire 12,7cm ; porte 11,4		
Caractéristiques électriques tension nominale	120V, 60 Hz, 10 FLA Plage de fonctionnement : 108 VCA-130 VCA	230V, 50 Hz, 6,5 FLA Plage de fonctionnement : 208 VCA-240 VCA	208-230V, 60 Hz, 6,5 FLA Plage de fonctionnement : 208 VCA-240 VCA
Caractéristiques du disjoncteur	15 Amp Circuit dédié, 15 Amp Disjoncteur temporisé	15 Amp Circuit dédié, 15 Amp Disjoncteur temporisé	15 Amp Circuit dédié, 15 Amp Disjoncteur temporisé
Poids à l'expédition : Moteur	367 kg	367 kg	367 kg

Numéro	7400A	7400V	7400D
Plage de température	-10°C à -40°C		
Dimensions extérieures L x H x P	103,6 cm x 197,9 cm x 98,8 cm	103,6 cm x 197,9 cm x 98,8 cm	103,6 cm x 197,9 cm x 98,8 cm
Dimensions intérieures L x H x P	77,7 cm x 130,8 cm x 64,3 cm	77,7 cm x 130,8 cm x 64,3 cm	77,7 cm x 130,8 cm x 64,3 cm
Capacité	651,3 litres	651,3 litres	651,3 litres
Réfrigération	Un 1 HP (2545 BTUH chacun)		
Isolation	Mousse d'uréthane non CFC : armoire 12,7cm ; porte 11,4 cm ;		
Caractéristiques électriques tension nominale $\pm 10\%$	120V, 60 Hz, 10.0 FLA Plage de fonctionnement : 108 VCA-130 VCA	230 V, 50 Hz, 6,5 FLA Plage de fonctionnement : 208-230 V	208-230 V, 60 Hz, 6,5 FLA Plage de fonctionnement : 208 VCA-240 VCA
Caractéristiques du disjoncteur	15 Amp Circuit dédié, 15 Amp Disjoncteur temporisé	15 Amp Circuit dédié, 15 Amp Disjoncteur temporisé	15 Amp Circuit dédié, 15 Amp Disjoncteur temporisé
Poids à l'expédition : Moteur	417 kg	417 kg	417 kg

Certifications

2004/108 / CE Directive Compatibilité Electromagnétique

3006/95 / CE Directive Basse Tension

2011/65 / EL RoHS

Déclaration de conformité et les directives sont disponibles sur demande

Spécifications de sécurité

Utilisation en intérieur uniquement

Altitude - Jusqu'à 2 000 m

Température - 5°C à 43°C

Humidité - Humidité relative maximale 80% pour les températures jusqu'à 31°C, diminuant de façon linéaire jusqu'à une humidité relative de 50 % à 40°C

Fluctuations de l'alimentation principale - Fluctuations de tension de l'alimentation principale non supérieure à $\pm 10\%$ de la tension nominale

Catégorie d'installation II₁

Degré de pollution 2₂

Classe de l'équipement I

Utilisation prévue

Ce produit est destiné à être utilisé comme un congélateur de laboratoire à usage général pour les échantillons de stockage ou d'inventaire entre -10 et -40°C.

Cet appareil n'est pas destiné à être utilisé dans un environnement explosif, ni à être utilisé pour l'entreposage des stocks inflammables. Cet appareil n'est pas destiné à être utilisé dans une application de classe II tels que définis par le titre 21 du Code fédéral de la réglementation.

Gaz à effet de serre fluorés

Conformément à la RÉGLEMENTATION (UE) n° 517/2014 DU PARLEMENT EUROPÉEN ET DU CONSEIL sur les gaz à effet de serre fluorés.

Ce produit contient des gaz à effet de serre fluorés dans un système hermétique. Ce produit contient de la mousse gonflée aux gaz à effet de serre fluorés, R-245FA. En cas de détection d'une fuite du système hermétique, l'opérateur doit la réparer immédiatement.

Le modèle suivant est conçu avec les quantités suivantes de gaz à effet de serre fluorés:

Dimension (ft ³)	1ère phase		
	Réfrigérant	Montant (kg)	GWP
13	R-404a	0.595	3 922
17	R-404a	0.624	3 922
23	R-404a	0.624	3 922

¹ La catégorie d'installation (surtension) définit le niveau de surtension transitoire que l'instrument peut supporter en toute sécurité. Elle dépend de la nature de l'alimentation électrique et de la protection contre la surtension. Par exemple, dans la catégorie II, utilisée pour les instruments des installations alimentées de la même manière que l'alimentation des bâtiments publics tels que les hôpitaux et les laboratoires de recherche ainsi que la plupart des laboratoires industriels, la surtension transitoire attendue est de 2 500 V pour une alimentation de 230 V et de 1 500 V pour une alimentation de 120 V.

² Le degré de pollution décrit la quantité de pollution conductrice dans l'environnement de fonctionnement. La pollution de degré 2 suppose que normalement seule la pollution conductrice comme la poussière a lieu avec l'exception d'une conductivité occasionnelle provoquée par la condensation.

Annexe A Manipulation de l'azote liquide

Avertissement Le contact de l'azote liquide ou de gaz froid avec la peau ou les yeux peut provoquer de graves blessures telles qu'une anesthésie par réfrigération (gelure). ▲

Manipuler l'azote liquide avec précaution.

Une température extrêmement basse peut geler très rapidement la peau de l'humain. Le liquide, une fois projeté sur une surface, a tendance à la recouvrir complètement et intimement, en refroidissant une grande zone. Le gaz provenant du liquide est également extrêmement froid. Les tissus délicats, tels que ceux des yeux, peuvent être abîmés par une exposition au gaz froid qui pourrait être trop brève pour affecter la peau des mains ou de la face.

Les parties du corps non protégées ne doivent jamais entrer en contact avec des objets refroidis par de l'azote liquide.

De tels objets peuvent se coller à la peau ou la déchirer lorsque vous tentez de les retirer. Utiliser des pinces pour retirer les objets immergés dans le liquide et manipuler les objets avec précaution.

Porter des vêtements de protection.

Protéger vos yeux à l'aide d'un écran facial ou de lunettes de sécurité (celles-ci doivent comporter une coquille latérale pour assurer une bonne protection). Toujours porter des gants lors de la manipulation d'objets ayant été en contact immédiat avec de l'azote liquide. Il est recommandé de porter des gants isotherme, mais il est également possible d'utiliser des gants en cuir lourd. Les gants ne doivent pas serrer les mains. Ils doivent pouvoir être retirés rapidement en cas d'éclaboussures de liquide à l'intérieur des gants. Lors de la manipulation de liquide placé dans des conteneurs ouverts, il est conseillé de porter des chaussures tige haute. Les pantalons (si possible sans revers) doivent être portés à l'extérieur des chaussures.

La manipulation et l'utilisation en toute sécurité de l'azote liquide dans les cryoréfrigérateurs et les vases de Dewar constituent un sujet largement traité lorsqu'il s'agit de la prise en compte des dangers potentiels et de l'utilisation de procédures de bon sens basées sur cette connaissance. L'azote liquide comporte deux propriétés importantes qui présentent des dangers potentiels :

1. Il est extrêmement froid. A la pression atmosphérique, l'azote liquide entre en ébullition à -196°C .
2. De très petites quantités de liquide génèrent d'importants volumes de gaz. Un litre d'azote liquide génère 700 litres de gaz.

Il convient de suivre les précautions de sécurité spécifiées dans le présent manuel afin d'éviter tout accident ou blessure pouvant résulter du non respect de ces deux caractéristiques. Ne pas manipuler l'azote liquide avant d'avoir lu et compris les dangers potentiels, leurs conséquences et les précautions de sécurité associées. Laisser ce manuel à portée de main pour vous y référer rapidement et le consulter.

Remarque L'argon est un gaz inerte dont les propriétés physiques sont très similaires à celles de l'azote. Les précautions et les pratiques de sécurité relatives à la manipulation et l'utilisation de ce gaz sont identiques à celles de l'azote liquide. ▲

Utiliser uniquement des conteneurs conçus pour les liquides basse température.

Les conteneurs de liquides cryogéniques sont particulièrement conçus et fabriqués à l'aide de matériaux pouvant supporter des changements rapides de température et des différences de températures extrêmes, rencontrés lors de la manipulation de l'azote liquide. Ces conteneurs doivent être remplis LENTEMENT afin de réduire les contraintes internes liées au refroidissement des matières. En effet, des contraintes internes excessives peuvent endommager le conteneur.

Ne pas recouvrir ni boucher l'ouverture de tout réfrigérateur ou vase Dewar contenant de l'azote liquide. Ne pas utiliser de bouchon ou autre dispositif susceptible d'interférer avec le tirage d'air du gaz.

Ces conteneurs de liquide cryogénique sont généralement conçus pour fonctionner avec peu ou pas de pression interne. Un tirage d'air inadéquat peut être à l'origine d'une pression excessive de gaz pouvant endommager ou faire éclater le conteneur. Utiliser uniquement la bague flottante du col de tube fournie ou l'un des accessoires approuvés pour fermer le col de tube. S'assurer régulièrement que le tirage d'air de l'unité n'est pas obstrué par une accumulation de glace ou de givre.

Utiliser un équipement de transfert approprié.

Utiliser un séparateur de phase ou un entonnoir de remplissage spécial pour éviter tout giclement et éclaboussure lors du transfert de l'azote liquide depuis/vers un réfrigérateur ou un vase Dewar. La partie supérieure de l'entonnoir doit être partiellement recouverte pour éviter tout giclement. Utiliser uniquement de petits vases Dewar faciles à manipuler pour verser le liquide. Pour les conteneurs plus volumineux, plus lourds, utiliser un dispositif d'extraction de l'azote liquide pour transférer le liquide d'un conteneur à l'autre. Suivre les instructions fournies avec le dispositif d'extraction. Lorsque des cylindres de liquide ou d'autres grands conteneurs de stockage sont utilisés pour le remplissage, suivre les instructions fournies avec ces unités et leurs accessoires.

Ne pas trop remplir les conteneurs.

Le remplissage au-dessus de la partie inférieure du col (ou le niveau maximal indiqué) peut provoquer un débordement et le déversement du liquide lors du positionnement de la bague du col du tube ou du couvercle dans l'ouverture.

Ne jamais utiliser des tiges creuses ou des tubes comme jauges.

Lorsqu'un tube tiède est inséré dans de l'azote liquide, celui-ci jaillit de la partie supérieure du tube du fait de la gazéification et de l'expansion rapide du liquide à l'intérieur du tube.

Avertissement L'azote liquide peut provoquer de la suffocation sans avertissement! ▲

Stocker et utiliser l'azote liquide uniquement dans un endroit bien aéré.

Etant donné que le liquide s'évapore, le gaz obtenu tend à déplacer l'air normal dans la zone. Dans les zones fermées, des quantités excessives d'azote liquide réduisent la concentration d'oxygène et peuvent provoquer l'asphyxie. L'azote liquide n'a pas de couleur, pas d'odeur et pas de goût. L'humain ne peut donc pas le détecter. Il le respire comme si c'était de l'air. Respirer une atmosphère contenant moins de 18 % d'oxygène peut provoquer des vertiges et entraîner rapidement un état d'inconscience et la mort.

Remarque La vapeur nuageuse qui apparaît lorsque l'azote liquide est exposé à l'air est une condensation d'humidité ; il ne s'agit pas du gaz lui-même. Le gaz émis est invisible. ▲

Ne jamais placer de l'azote liquide dans des zones confinées ou des endroits où d'autres personnes peuvent entrer.

L'évacuation de l'azote liquide doit être effectuée à l'extérieur dans un lieu sûr. Verser lentement le liquide sur du gravier ou de la terre à nue où il peut s'évaporer sans provoquer de dommages. Ne pas verser le liquide sur la chaussée.

Annexe B Manipulation du gaz carbonique liquide (CO₂)

Avertissement De fortes concentrations de gaz carbonique (CO₂) peuvent provoquer l'asphyxie ! Les normes OSHA spécifient que l'exposition des employés au dioxyde de carbone dans des équipes travaillant 8 heures par jour, soit une semaine de 40 heures, ne doivent pas dépasser la moyenne 5000 PPM (0,5 % de CO₂). La limite d'exposition à court terme pendant moins de 15 minutes est de 30 000 PPM (3 % de CO₂). Il est recommandé de procéder à des contrôles de dioxyde de carbone dans les zones confinées où les concentrations de ce gaz peuvent s'accumuler. ▲

Stocker et utiliser le gaz carbonique liquide (CO₂) uniquement dans un endroit bien aéré.

Etant donné que le liquide s'évapore, le gaz obtenu tend à déplacer l'air normal dans la zone. Dans les zones fermées, des quantités excessives de CO₂ réduisent la concentration d'oxygène et peuvent provoquer l'asphyxie.

Le gaz carbonique liquide (CO₂) n'a pas de couleur, pas d'odeur et pas de goût. L'humain ne peut donc pas le détecter. Il le respire comme si c'était de l'air. Respirer une atmosphère contenant moins de 18 % d'oxygène peut provoquer des vertiges et entraîner rapidement un état d'inconscience et la mort.

Remarque La vapeur nuageuse qui apparaît lorsque le gaz carbonique liquide (CO₂) est exposée à l'air est une condensation d'humidité ; il ne s'agit pas du gaz lui-même. Le gaz émis est invisible. ▲

Ne jamais placer du gaz carbonique liquide (CO₂) dans des zones confinées ou des endroits où d'autres personnes peuvent entrer.

L'évacuation du gaz carbonique liquide (CO₂) doit être effectuée à l'extérieur dans un lieu sûr. Verser lentement le liquide sur du gravier ou de la terre à nue où il peut s'évaporer sans provoquer de dommages. Ne pas verser le liquide sur la chaussée.

Annexe C Premiers soins

Si une personne a des vertiges ou perd connaissance lors de la manipulation de gaz carbonique liquide ou de dioxyde de carbone, la déplacer immédiatement dans une zone bien aérée. Si elle ne respire plus, pratiquer la respiration artificielle. Si la respiration est difficile, donner de l'oxygène. Appeler un médecin. Placer la personne dans un endroit calme et la recouvrir à l'aide d'une couverture.

Si la personne a été exposée à un gaz liquide ou froid, faire le nécessaire pour que son corps retrouve une température normale (37° C) aussi rapidement que possible. Protéger la partie blessée afin d'éviter tout dommage supplémentaire ou infection. Enlever ou libérer tout vêtement pouvant gêner la circulation du sang jusqu'à la zone gelée. Appeler un médecin. Pour réchauffer la partie affectée, utiliser de l'eau à 42° C. En aucun cas la température ne doit dépasser 45° C. De même, il ne faut pas frotter la peau avant ni après son réchauffement. Le patient ne doit pas fumer ni boire de l'alcool.

Thermo Fisher Scientific
Controlled Environment Equipment
401 Millcreek Road
Marietta, Ohio 45750
États-Unis

www.thermofisher.com